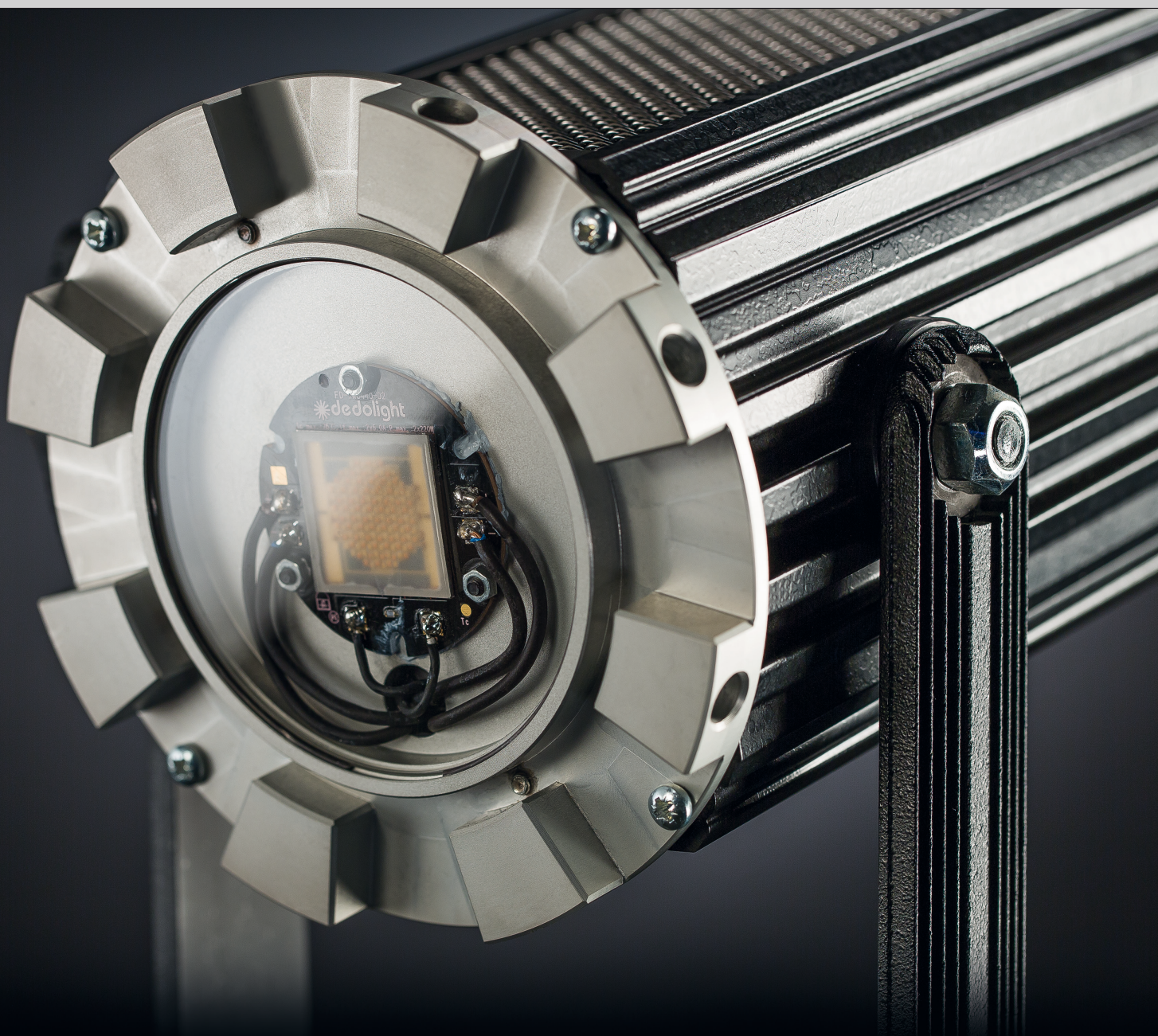


# dedolight®

PRECISION LIGHTING INSTRUMENTS



**LEDRAPTOR  
BICOLOR**

04/19 Deutsch  
mit Listenpreisen

# DIE SANFTE SEITE DES LICHTES – NEU DEFINIERT

Wir sind bekannt für unsere Präzisionsleuchten, optische Systeme mit unvergleichlicher Präzision.

Sauberer Lichtkegel, kein Streulicht. Innerhalb des Kegels absolut gleichmäßig ohne Hotspots.

Optische Abbildungen mit rasiermesserscharfen Licht- und Schattenkanten, ohne Überstrahlungen, ohne Farbsäume.

Projektionsoptik, die sich vergleichen lässt mit den besten und teuersten Kameraobjektiven. Perfekte Leistung, superhohe Transmission, perfekte Auflösung.

Keine der sieben Sünden der Abbildungen, aber zu einem phänomenal günstigen Preis.

Präzisionslicht und Präzisionsschatten. Dennoch für kreative Bildgestaltung benötigen wir gleichermaßen das weiche Licht mit subtilen Licht- und Schattenübergängen, oft Softlights genannt.

Auch für solche Werkzeuge streben wir nach Perfektion.

Große Abstrahlflächen mit einem Charakter, der das Objekt der Begierde liebevoll umarmt – ein wrap-around-light ohne jeglichen Hotspot.

## LEDRACTOR – Das Konzept

Unser LED-Softlight basiert auf unseren Erfahrungen mit den Panaura Softlight, übersetzt und verfeinert für die LED-Welt.

Hohe Lichtausbeute, hohe Effizienz. Optimale Lichtverteilung. Fläche, schlanke Konstruktion und somit geeignet auch für Räume mit niedriger Deckenhöhe in hängender Anbringung.

- Perfekte Farbwiedergabe, wunderschöne Hauttöne.
- Kontinuierlich dimmbar, ohne irgendeine Veränderung der Farbqualität.
- Farbtemperatur einstellbar stufenlos von 2700K bis 6500 K.

Solche Leuchten können für sich alleine eingesetzt werden für wunderschöne Lichtstimmungen, sanft und subtil. Darüber hinaus können sie eingesetzt werden in Kombination mit strukturiertem Licht, so wie wir das mit all unseren fokussierenden Leuchten bieten und mit der neuen Welt des reflektierten Lichtes – dedolight Lightstream. Für szenische Ausleuchtungen mit strukturiertem Lichtcharakter bieten die Ledractor-Leuchten eine sanfte Mischung, selbst mit ganz feinen Nuancen der Farbtemperatur, um magische Wirkung zu erzielen. Erstaunliche Stimmungen zu vermitteln auf eine subtile und kaum merkliche Weise.



**LEDRAPTOR Soft Lights** bieten wir in drei unterschiedlichen Größen. Ledraptor 3, Ledraptor 5 und Ledraptor 7.

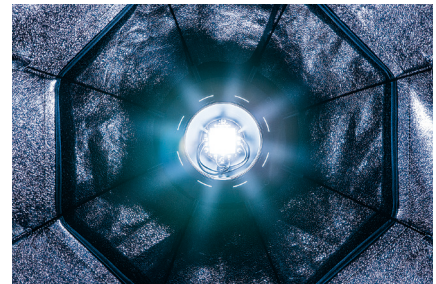
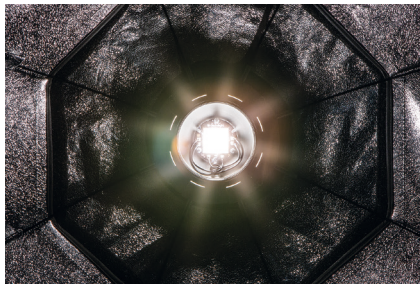
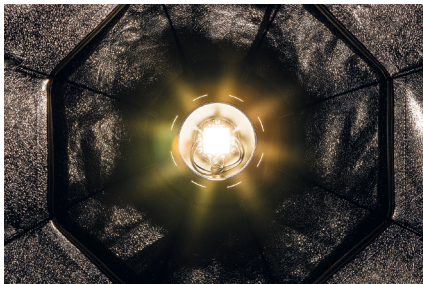
**Ledraptor 3** – dieser Begriff symbolisiert ein Softlight mit einer Abstrahlfläche mit 90cm Durchmesser (3 Fuß).

**Ledraptor 5** – steht für einen Durchmesser von 1,5m (5 Fuß).

**Ledraptor 7** – ist die größte Ledraptor-Leuchte mit einem Durchmesser von 2,1m (7 Fuß).



Der Vorteil der ganz feinen Abstimmung der Farbtemperatur für kreative Stimmung



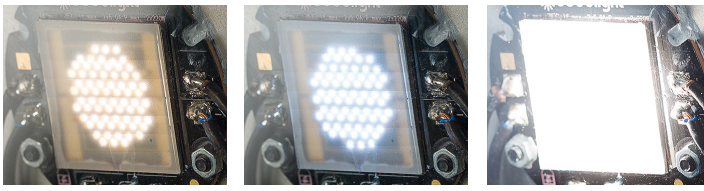
**Ledraptor 5**  
hier gezeigt mit dem  
5 Fuß (1,5m) Diffusor.



Dieselbe Leuchte mit  
abgenommenem  
Frontdiffusor.

Hier zeigen wir den  
zusätzlichen großen inneren  
Diffusor, der für absolut perfekte  
Lichtverteilung sorgt.

# LEDRAPTOR 3 BICOLOR

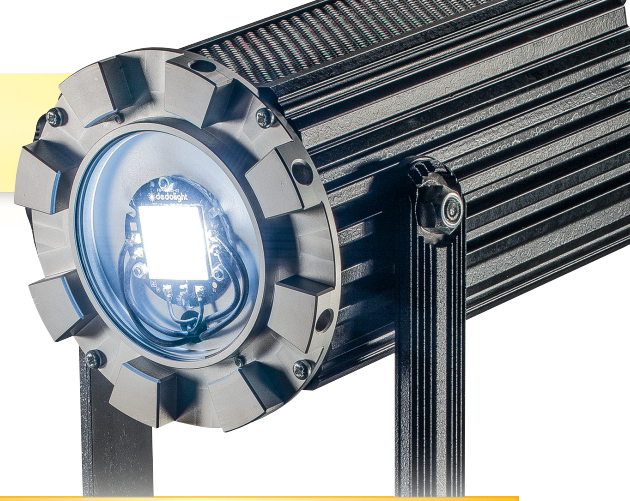


Kunstlicht + Tageslicht = Alles in einem

**Kunstlicht Tageslicht – beide Farbtemperaturen gemischt. Zwei Lichtquellen = eine Lichtquelle**

Wir sprechen von 2x220W, aber vereint in einer Lichtquelle. Diese Lichtquelle arbeitet mit einer Vielzahl von Tageslicht-LEDs, die wie ein Schachbrett angeordnet sind, in Abwechslung mit den Kunstlicht-LEDs.

220W Tageslicht und gleichzeitig 220W Kunstlicht. Dadurch ermöglichen wir den kontinuierlichen Übergang der Farbtemperatur von 2700K bis 6500K. All das mit einem einzigen Einstellknopf oder über DMX-Steuerung (selbst mit zusätzlichen Adaptern für drahtlose Steuerung). Die Farbqualität gehört zum Besten, was in heutiger LED-Technologie erreichbar ist.



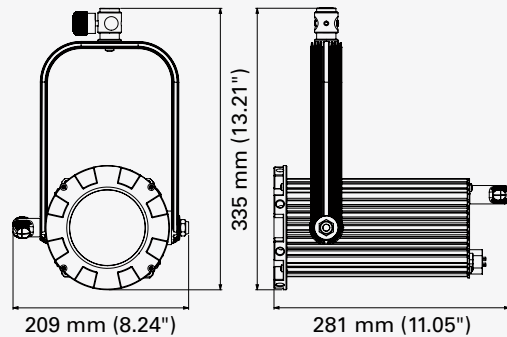
**DLRAP3-BI**

**1.037,- €**

Ledraptor 3 LED Softlight

## Technische Daten: DLRAP3-BI

2x220W Bicolor 2700-6500K. CRIa bei 3000 K 96, CRIa bei 5600K 97, TLCI (3200) 97, TLCI (5600) 96

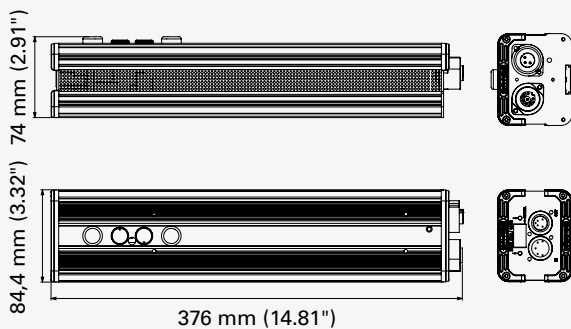


Ledraptor 3 (2x220W)	Luxwerte, gemessen nur mit dem großen Frontdiffusor			Luxwerte mit zusätzlichem inneren Diffusor		
	1 m	2 m	3 m	1 m	2 m	3 m
Tageslicht	2.070	518	230	1.530	383	170
Kunstlicht	1.710	428	190	1.287	383	143

## LEDRAPTOR 3 – POWER SUPPLY

### Technische Daten: DT10-BI

AC 90-264V / 50-60HZ, max. Stromaufnahme: 256W, IP 20



**DT10-BI 691,- €**

Bicolor Stromversorgungsgerät  
Gewicht: 2,4kg



**DEB400H 81,- €**

Stativbefestigung mit einschiebbarem Halter und D-Klemme

## LEDRAPTOR 3 kompletter Satz mit 3 Fuß (90cm) Textilreflektor

**Textil Reflektor  
3' (90 cm)**



**SETDLRAP3PA3-BI 2.268,- €**

Kompletter Satz bestehend aus:  
LEDRAPTOR LED Softlight Bicolor Leuchtenkopf DLRAP3-BI  
DT10-BI, elektronisches Netzteil, DPOW10 Kabel,  
Textilreflektor 3' (90cm) DLRAP3-P, Softcasetasche

### Option:



Die linke Abbildung zeigt Ledraptor 3 ohne Richtgitter / Louvre  
Die rechte Abbildung zeigt die gleiche Ledraptor 3 Leuchte mit  
Richtgitter / Louvre

**DLPA3G 200,- €**

3' Richtgitter / Louvre

## LEDRAPTOR 3 kompletter Satz, jedoch mit 5' (150cm) Textilreflektor

**Textilreflektor 5'  
(150 cm)**



**SETDLRAP3PA5-BI 2.346,- €**

Kompletter Satz bestehend aus Leuchtenkopf DLRAP3-BI. Elektronisches Stromversorgungsgerä-  
t DT10-BI. Kabel DPOW10, Textilreflektor 5' (150cm), DLRAP3-P, Softcase Transporttasche

### Option:



**DLPA5G 281,- €**

5' Richtgitter / Grid

### Verpackungs-Optionen:


Für kompletten Satz Ledraptor 3: SETDLRAP3-BI



**DSC3 359,- €**  
Kleiner Softcase

**DST 78,- €**  
Standard dedolight Stativ

Für kompletten Satz Ledraptor 3 mit 5' (150cm) Reflektor und  
größerm Stativ.



**DSCPA5 452,- €**  
Panaura® 5 Softcase

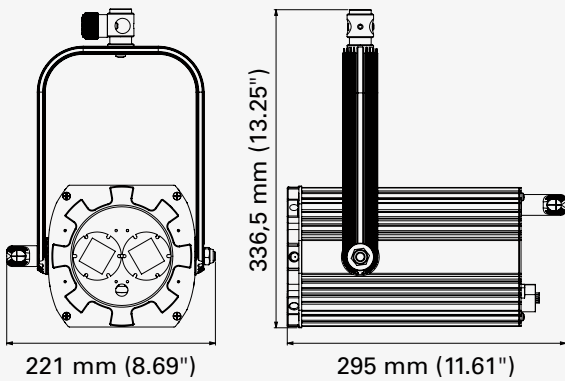
**DST400S 130,- €**  
dedolight Stativ klein

# LEDRAPTOR 5 BICOLOR

Zwei Lichtquellen nebeneinander angeordnet,  
Jede davon mit 2x220 Bicolor-Fähigkeit

## Technische Daten: DLRAP5-BI

2x 2x220W, Bicolor 2700-6500K,  
CRIa (3200) 96, CRIa (5600) 97,  
TLCI (3200) 97, TLCI (5600) 96



**DLRAP5-BI**

**1.674,- €**

Ledraptor 5 LED Softlight-Leuchtenkopf

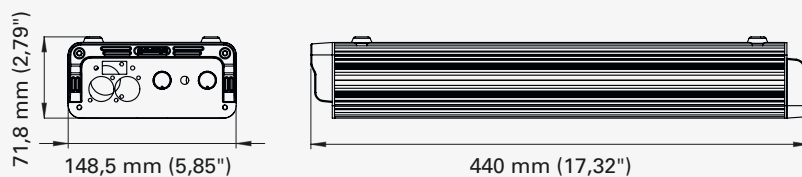
Ledraptor 5 ( 2x 2x220W)	Luxwerte nur mit vorderem großen Diffusor			Luxwerte mit zusätzlichem Innendiffusor		
	1 m	2 m	3 m	1 m	2 m	3 m
Tageslicht	5.355	1.339	595	4.095	1.024	455
Kunstlicht	4.545	1.136	505	3.510	878	390

## DT20-BI ELEKTRONISCHES NETZTEIL FÜR LEDRAPTOR 5

### Technische Daten: DT20-BI

Spannungseingang:  
AC 90-264V / 50-60HZ

Max. Stromverbrauch 480W, Sicherheitsklasse: IP 40  
Gewicht 3,7 kg



**DT20-BI**

**1.002,- €**

## LEDRAPTOR 5 kompletter Satz 5' (150cm) Textilreflektor



**Textilreflektor  
5' (150 cm)**

**SETDLRAP5-BI** **3.432,- €**

Kompletter Satz bestehend aus: Leuchtenkopf DLRAP5-BI, Elektronischem Netzstromteil DT20-BI, Kabel DPOW20  
Textilreflektor 5' (150cm), DLRAP5-P, Schutz- und Transporttasche (Softcase)

**Optionen:**



**DLPA5G 281,- €**  
5' Richtgitter / Louvre



**DST400S 130,- €**  
dedolight Stativ klein



**DSCPA5 452,- €**  
Panaura 5 Softcase



**DEB400H 81,- €**  
Ballasthalter mit D-Klemme



**CLAMP-D 41,- €**  
Klemme mit 1/4" Gewindebuchse  
und Sechskant-Öffnung  
Funktioniert für Rohrdurchmesser  
von 25mm bis 52mm



# LEDRAPTOR 7 – DAS POWERHAUS

Dieses ist unsere leistungsfähigste LED-Softlight-Version, arbeitet mit vier verschiedenen Lichtquellen. Jede davon liefert 2x220W Bicolor Funktion.

Gesamtstromaufnahme ca. 1000W.

Dieses Konzept wird nur ermöglicht durch eine supermoderne, sehr spezielle Version von Heatpipe-Cooling-System. Sogar vier davon sind hier kombiniert und das erklärt die ungewöhnliche Form des Leuchtenkopfes. Um jedoch die Geräuschentwicklung so niedrig wie möglich zu halten werden hier acht Ventilatoren eingesetzt, die sich nur sehr langsam drehen. Spezielle Ventilatoren und supermodernes Kühlkonzept für lange Lebensdauer, auch bei kontinuierlichem Einsatz.

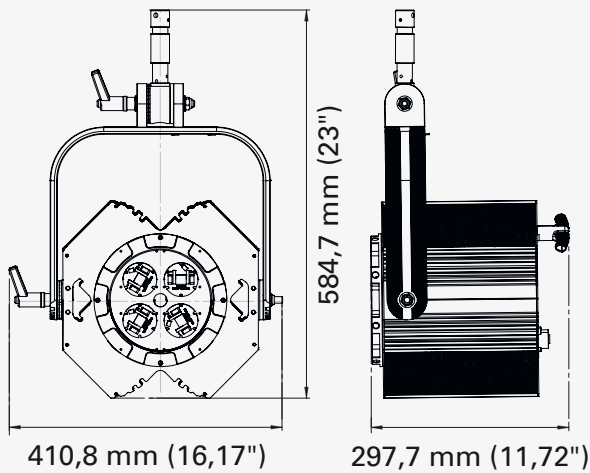


**DLRAP7-BI** **3.687,- €**

Ledraptor 7 LED Softlight Leuchtenkopf

## Technische Daten: DLRAP7-BI

Tech.: 4x 2x220W Bicolor 2700-6500K,  
CRI<sub>a</sub> (3200) 96, CRI<sub>a</sub> (5600) 97,  
TLCI (3200) 97, TLCI (5600) 96



Ledraptor 7 (4x 2x220W)	Lux ausschliesslich mit dem grossen Frontdiffusor			Lux mit zusätzlichem Innendiffusor		
	1 m	2 m	3 m	1 m	2 m	3 m
Tageslicht	10.350	2.588	1.150	7.920	1.980	880
Kunstlicht	8.910	2.228	990	6.732	1.683	748



# STROMVERSORGUNGSGERÄT DT 40-BI FÜR LEDRAPTOR 7

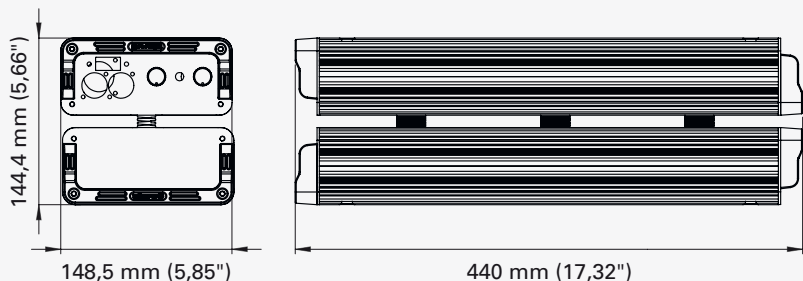
## Technische Daten: DT40-BI

AC 90-264 V / 50-60HZ

Maximale Stromaufnahme: 935 VA

Sicherheitsklasse: IP 40

Gewicht: 10 kg



**DT40-BI**

**1.954,- €**

## LEDRAPTOR 7 kompletter Satz mit 7' (210cm) Textilreflektor

Textilreflektor  
7' (210 cm)



**SETDLRAP7-BI**

**6.978,- €**

Kompletter Satz, bestehend aus: DLRAP7-BI Leuchtenkopf, DT40-BI elektronisches Stromversorgungsgerät, 2 Kabel DPOW20, Textilreflektor 7' (210cm), Front- und Innendiffusor, Netzkabel DT40-BI, DLRAP7 Frontabdeckung, Ballasthalter DEB 1200



Nötiges Zubehör in dem oben  
erwähnten Komplettsatz bereits  
eingeschlossen:



**DEB1200H**

**169,- €**

Stativbefestigung mit zwei Klemmen  
CLAMP-D

**Optionen:**

Transport-  
behälter auf  
Anfrage




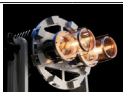


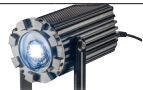


**DLPA7G**

**329,- €**

Richtgitter/Louvre 40°, passend für Panaura 7 Textilreflektor

# GEGENÜBERSTELLUNG DER SOFTLIGHTS

## Ledraptor (LED), HMI, Halogen

<b>Ledraptor 7</b> <b>4 x LED Bicolor</b>			
Lampe: 4x 220 W LED bicolor		Tageslicht	5500 K
<b>DLRAP7-BI</b>	Panaura 7 (kein inner diffuser)	lux	1150
		fc	107
	Panaura 7 (standard inner diffuser)	lux	880
		fc	82
<b>Panaura 7</b> <b>2 x HMI</b>			
Lampe: 2x400 W Entladungslampe (575 W BOOST Position), Code: DL400DHR-NB		Tageslicht	5500 K
<b>DLHPA7x2DT</b>	Panaura 7 (standard inner diffuser)	lux	1060
		fc	98,5
	Panaura 7 (small ‚Tanga‘ inner diffuser)	lux	1270
		fc	118
<b>Panaura 7</b> <b>1 x 1200 W HMI</b>			
Lampe: 1x1200 W Entladungslampe, Code: DL1200DHR-NB		Tageslicht	5500 K
<b>DLH1x1200SD</b>	Panaura 7 (standard inner diffuser)	lux	1180
		fc	109,6
	Panaura 7 (small ‚Tanga‘ inner diffuser)	lux	1430
		fc	132,8
<b>Panaura 7</b> <b>2 x 1000 W Halogen</b>			
Lamps: 2x1000 W, Code: DL1000FEP-NB (230V) / DL1000FEL-NB (120V)		Kunstlicht	3200 K
<b>DLHPA7x2T</b>	Panaura 7 (standard inner diffuser)	lux	405
		fc	38
	Panaura 7 (small ‚Tanga‘ inner diffuser)	lux	495
		fc	46
<b>Ledraptor 5</b> <b>2 x LED Bicolor</b>			
Lampe: 2x 220 W LED Bicolor		Tageslicht	5500 K
<b>DLRAP5-BI</b>	Panaura 7 (kein inner diffuser)	lux	595
		fc	55
	Panaura 7 (standard inner diffuser)	lux	455
		fc	42
<b>Panaura 5</b> <b>1 x HMI</b>			
Lampe: 400 W Entladungslampe (575 W BOOST Position), Code: DL400DHR-NB		Tageslicht	5500 K
<b>DLH400SDT</b>	Panaura 5 (kein inner diffuser)	lux	705
		fc	66
	Panaura 5 (standard inner diffuser)	lux	845
		fc	79
<b>Ledraptor 3</b> <b>1 x LED Bicolor</b>			
Lampe: 220 W LED Bicolor		Tageslicht	5500 K
<b>DLRAP3-BI</b>	Panaura 3 (kein inner diffuser)	lux	230
		fc	21
	Panaura 3 (standard inner diffuser)	lux	170
		fc	16
<b>Panaura 5</b> <b>1 x 1000 W Halogen</b>			
Lampe: 1000 W, Code: DL1000FEP-NB (230V) / DL1000FEL-NB (120V)		Kunstlicht	3200 K
<b>DLH1000S DLH1000SPUS</b>	Panaura 5 (standard inner diffuser) (DLH1000SPUS only)	lux	240
		fc	22
<b>Panaura 3</b> <b>1 x HMI</b>			
Lampe: 4x 220 W LED Bicolor		Tageslicht	5500 K
<b>DLH200SDT</b>	Panaura 3 (standard inner diffuser)	lux	145
		fc	13,5

# DMX STEUERUNG UND DRAHTLOSE STEUERUNG DURCH EXALUX™

## DMX Steuerung über Kabel

Die meisten dedolight Leuchten können über ein DMX Protokoll gesteuert werden. DWF bietet eine Auswahl an Lichtstellpulten für unterschiedliche Anwendungen an; gewöhnlich werden DMX Scheinwerfer durch DMX Kabel verbunden.



**DLSDC12** 157,- €

DMX-Lichtstellpult 12 Kanal

## WLAN zu DMX über Kabel Steuerung

Mit dem Connect One System von EXALUX™ kann der Oberbeleuchter sehr einfach DMX Geräte von seinen Tablet oder Telefon steuern (Android oder iOS).

An Sets können lange DMX Kabel zwischen Lichtstellpult und Leuchten

vermieden verwenden; so wird ein schnelleres Arbeiten ermöglicht.

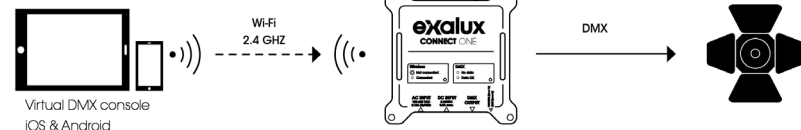
Das Connect One System dient als WLAN Zugangspunkt und Übersetzt WLAN auf ein DMX Universum mit 512 Adressen.

EXALUX™ bietet ihrer intuitiven DMX Apps Connect und Connect+ zur einfachen Steuerung an; die Funk-Komponente lassen sich jedoch mit professionellen APPs anderer Hersteller verwenden.



**EXA-C1K** 590,- €

Exalux Connect One Kit



## DMX Steuerung ohne Kabel

Zur drahtlosen DMX Übertragung bietet EXALUX™ das Connect X100 System an;

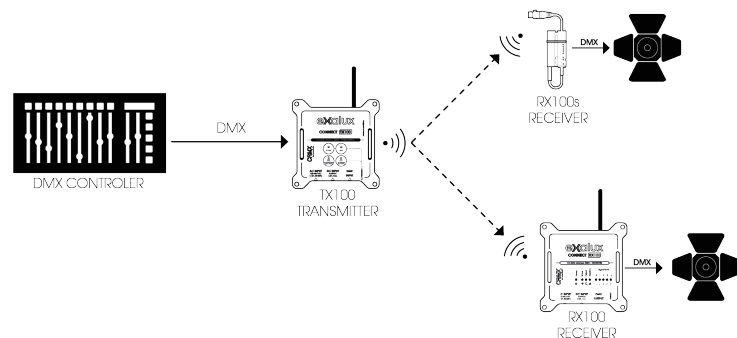
dieses ersetzt ein DMX Kabel durch eine Funkverbindung.

**EXA-CNT5** 298,- €

Connect RX100s „BASIC“

**EXA-CNT1.1** 1.280,- €

Connect TX100+RX100 Set





**Dedo Weigert Film GmbH**

Karl-Weinmair-Straße 10  
80807 München

Telefon: 089 - 356 16 01  
Fax: 089 - 356 60 86  
info@dedoweigertfilm.de  
www.dedoweigertfilm.de