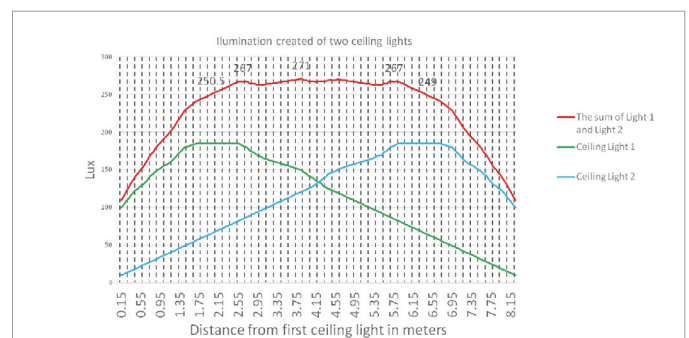
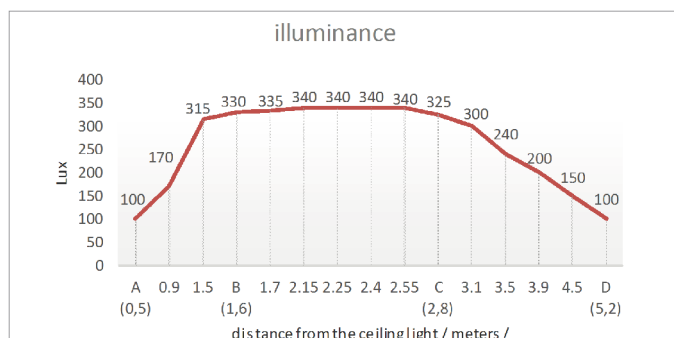
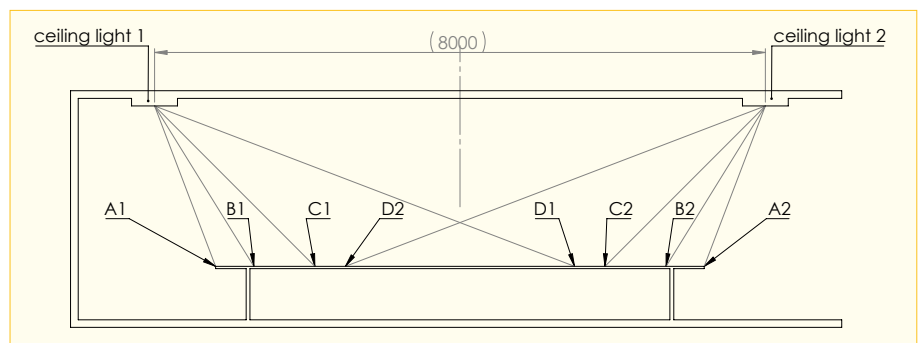
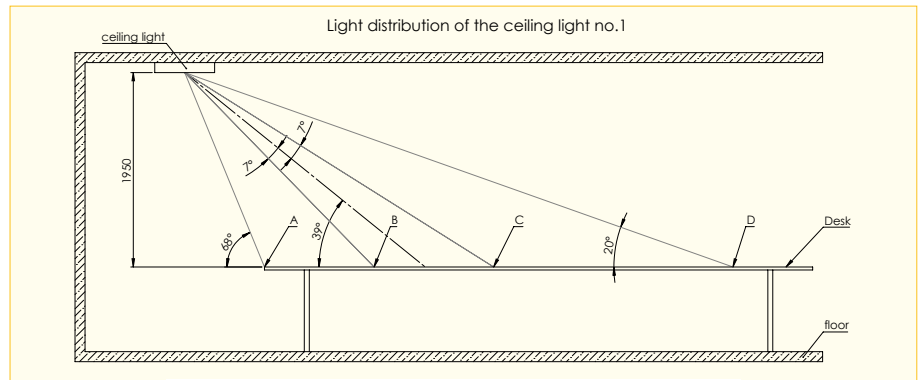




dedolight® LED CEILING LIGHT FIXTURE

BRANDNEU

Das Ceiling Light ist konzipiert für die Ausleuchtung von Büroräumen, in denen Videokonferenzen abgehalten werden sollen, auch für Webcasts und Teleconferencing. Die Größe des Ceiling Light mit ca. 60x60cm ist für einige Kassettendecken direkt einbaubar, kann aber genauso gut auch ohne großen Abstand unter eine Decke gehängt werden von der Decke, ohne zu stören. Das Zentrum des Ceiling Light zeigt eine runde Lichtausgangsfläche, die rotiert werden kann und auf diese Weise orientiert werden kann. Die LEDs sind in Streifen nebeneinander angeordnet. Der Austrittswinkel ist ca. 45°. Dabei ist jedoch die Lichtverteilung **asymmetrisch**, sodass Objekt oder Personen, die weiter entfernt sind, mit der identischen Intensität ausgeleuchtet werden, wie nahe Objekte oder Personen. Durch den Austrittswinkel von 45° wird vermieden, dass Personen direkt „von oben“ ausgeleuchtet werden (der Effekt der toten Augen wie Marlon Brando in „Godfather“). Der Reflex in den Augen und die Ausleuchtung der Augen sind ganz wesentlich für eine natürliche Erscheinung. Die Farbqualität und Lichtqualität entspricht den höchsten Anforderungen mit CRI und TLCI-Werten über 90. Die Intensität ist regelbar über DMX. Es können zwei gegenüber liegende Leuchten eingesetzt werden, um eine gleichmäßigere Ausleuchtung zu erzielen. Werden vier Leuchten eingesetzt und diagonal ausgerichtet, so können zwei gegenüber sitzende Personenreihen an einem langen Konferenztisch gleichermaßen gut ausgeleuchtet werden.



DCL60-D Ceiling Light

1.058,50 €

Preise ab Lager München, exkl. Mehrwertsteuer. Spezifikationen und Preise können geändert werden ohne Vorankündigung.

