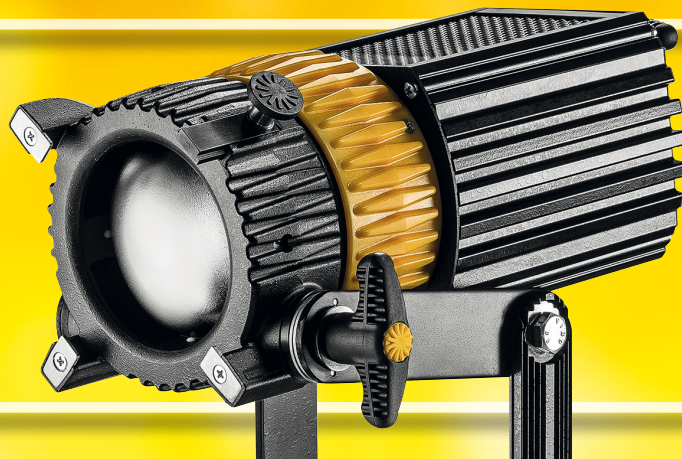




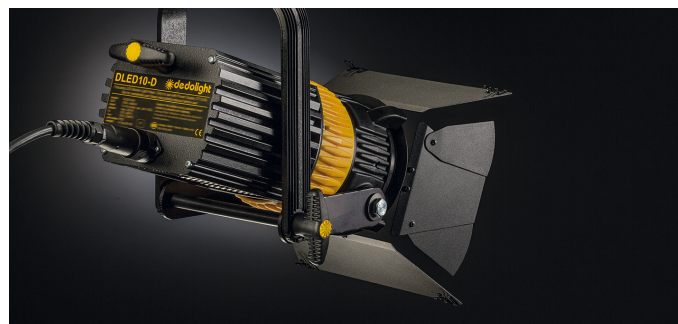
PRECISION LIGHTING INSTRUMENTS

DLED10-D – TAGESLICHT UNSER NEUES FLAGGSCHIFF



Die DLED10 Leuchten sind extrem leistungsfähig, kompakt und vielseitig.

Siehe auch separate Produktinformation zur Bicolor Version.



DLED10-D - Tageslicht Leuchte

Die Tageslicht-Variante der DLED10 mit 300W Tageslicht-LED-Lichtquelle und höherer Lichtausbeute, als die DLED10-BI Bicolor Version.
Ideal für die etwas größere Ausleuchtung.
Für mobile Dramaproduktion sowie für Studio.

DT10 - Tageslicht Vorschaltgerät

Automatische Anpassung der

Eingangsspannung: 90 - 264 V AC

Dimmbereich: 100% - 0%

Farbtemperatur: 5600 K

Stativhalterung (Option)

Diese neu konzipierten dedolight – LED-Leuchten bieten:

- **Kompakte Bauweise**
- **Asphärische Optik**
- **Perfekte Leistung**
- **Perfekte Lichtverteilung**
- **Perfekte Farbe**
- **Superleises innovatives Kühlsystem**

Erlaubt den Einsatz von optischem Zubehör:

- Asphärischer Weitwinkelvorsatz DLWA400R, perfekte Lichtverteilung
- DP400 Imager / Projektionsvorsatz mit austauschbaren Aktivitätsmodulen und Wechselobjektiven für die präziseste Licht- und Schattenprojektionsausleuchtung, westlich wie östlich des Mississippi.
- Achtflügeltor DBD400
- Einsatz verschiedenster Softboxen mit Speedring DLSR 8
- Parallelstrahlvorsatz DPBA-14, eine erstaunliche optische Errungenschaft, verdoppelt die Lichtausgangsleistung und öffnet Tore zum kreativen Lightstream-System und dem Umgang mit reflektiertem Licht.

Weiteres dazu in der dedolight Lightstream Broschüre.

SETDLED10-D – SET

2.025,00 €

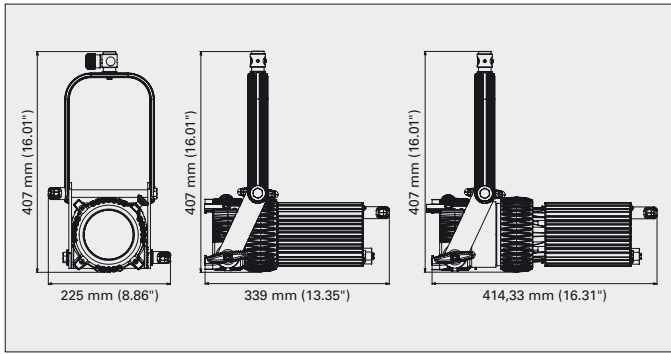
inkl.:

- | | |
|---|----------|
| ■ DLED10-D Tageslicht Leuchtenkopf | 895,00 € |
| ■ DT10 Tageslicht Vorschaltgerät | 895,00 € |
| ■ DPOW10 Kabel zum Leuchtenkopf | 112,00 € |
| ■ DPLS400 Lichtschutzring | 19,00 € |
| ■ DBD400 8-Flügeltor | 104,00 € |
| Option: | |
| ■ DEB400H Stativhalterung mit Klemme | 81,00 € |



Preise ab Lager München, exkl. Mehrwertsteuer. Spezifikationen und Preise können geändert werden ohne Vorankündigung.

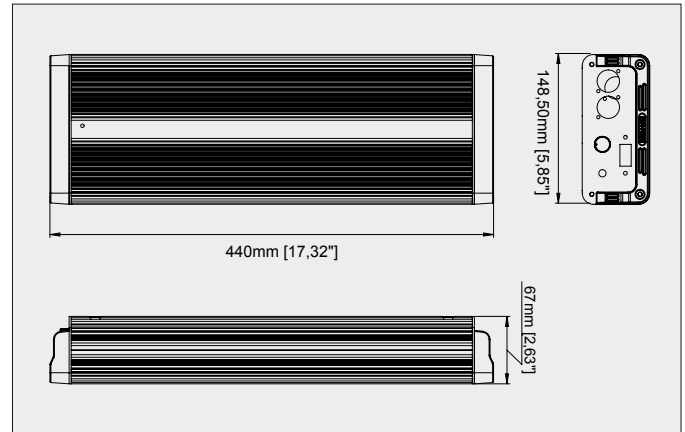
Technische Daten: DLED10-D



Fokussierbereich (mit Weitwinkel-Vorsatz)	50° - 4° (75° - 44°)
Intensitätsänderung	1 : 6,6
Stromverbrauch	308 W
Farbtemperatur	5600 K
Fokusbetrieb	1 ¼ Umdrehungen
Anbringung	16 mm Aufnahme und 28 mm Zapfen
Betriebsstellung	beliebig
Neigung	einstellbare Friktion
Zubehörhalter	Ø 129 mm
Kühlung	Extrem geräuscharmes Hightech Kühlsystem
Sicherheitsklasse	IP20
Größe	389 x 198 x 356 mm
Gewicht	4,2 kg

CRI Ra	95
CRI Re	94
TLCI	96
Delta UV	-0.0017
Lux in 3m Abstand in Flut-Position	1.900 lx
Lux in 3m Abstand in Spot-Position	12.500 lx
Lux in 3m Abstand mit Parallelstrahlvorsatz DPBA-14	20.000 lx

Technische Daten: DT10



Eingang	90 V - 264 V
Ausgang	max. 48 V
Watt	320 W
Dimmung	100 - 0 %
Einstellungen	Dimmerknopf, DMX
Sicherheit	SELV, Klasse I, IP20
Kabellänge Netzkabel	DCAB3A-SW = 5 m
Kabel zur Leuchte	separat: DPOW10 = 7 m
Befestigung	Hängeschlaufe, Option: Stativhalterung DEB400H (inkl. CLAMP-D)
Größe	440 x 148,5 x 67 mm
Gewicht	5,2 kg



DT10 mit Stativhalterung (DEB400H)

DLED10-D Tageslicht

Abstand	Meter	1	2	3	4	5	10
Flut	Lux	17.100	4.275	1.900	1.068	684	171
Medium	Lux	22.230	5.558	2.470	1.389	889	222
Spot	Lux	112.500	28.125	12.500	7.031	4.500	1.125



Dedo Weigert Film GmbH

Karl-Weinmair-Straße 10
80807 München

Tel.: 089 - 356 16 01
Fax: 089 - 356 60 86

info@dedoweigertfilm.de
www.dedoweigertfilm.de