



Dyno 650C

Flächenleuchte – super Leistung – perfektes Softlight!

Auch die Dyno 650C gehört innerhalb der Dyno Serie zu den innovativsten, vielseitigsten und energieeffizientesten Lichtquellen.



Die 650C ist die Partnerleuchte zur Dyno 1200C in kleinerer Ausführung.

Für das kleinere Team im mobilen Einsatz einfacher zu handhaben.

Auch hier trotz kleinerer Ausführung enorme Abstrahlleistung, und somit ebenfalls eine perfekte Softlight Lösung für den Einsatz vor Ort oder im Studio.

Perfekte Farbe und Leistung, sowie äußerst präzise Steuerung.

Veränderliche Farbtemperatur von 2700 K bis 20.000 K. Dimmung in minimalsten Stufen von 0,1%, einstellbar von 0 – 100 %.

Zusätzlich über 16 Millionen Farben anwählbar, und somit fast grenzenlose Möglichkeiten für den kreativen Einsatz.

Verschiedenste programmierte Effekte sowie eine Gel-/Folienbibliothek. Ermöglicht wiederum eine fast unendliche Auswahl von Looks und Lichtfilter-Konfigurationen.

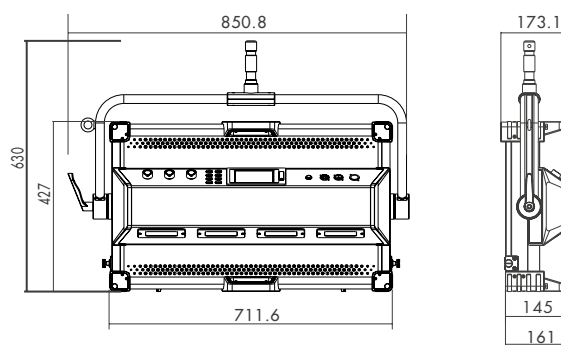
Schnell einsetzbar, praktisch zu handhaben. Intuitive Benutzeroberfläche mit übersichtlichem 11 x 8 cm Display. Ermöglicht mühelose Steuerung von Farbtemperatur, Sättigung, Intensität und Frequenz.

Kompatibel mit drahtlosen Protokollen sowie DMX-Konnektivität. Für Einsatz als Einzelgerät oder als Teil einer vernetzten Installation oder Anwendung.

Modernste LED Technologie. Ultraeffiziente, energiesparende Beleuchtung mit maximalen Kontrollmöglichkeiten für alle Standard- und kreativen Einsätze.



Dyno 650C RGBWW LED Soft Panel Light



Technische Spezifikationen:

Model	Dyno 650C
Leistungsaufnahme	Nominal 650W, max. 700W
LED Gesamtleistung	672W x 5
Stromversorgung	AC100-240V 50/60Hz
Optisch	Abstrahlwinkel: 160° LED Typ: RGBWW
CRI	durchschnittlich 95
TLCI	durchschnittlich 95
CCT	2700K-20000K(G/M)
Dimmen	0-100%, stufenlos 0.1% von 1%-100%
Steuerung	On-Board-Steuerung, 2.4G, Bluetooth, DMX (5 Pin), RDM, LumenRadio
Effekte	Farbkreis Schleife, CCT Schleife, INT Schleife, Blitz, Pulsieren, Sturm, Polizei Auto, TV, Paparazzi, Kerze/Feuer, Disco, Schlechte Glühbirne, Feuerwerk, Explosion, Schweißen
Gehäuse	Aluminium
Anbringung	Bügel mit 28mm Standardzapfen (Junior)
Aktive Kühlung	Max. Umgebungstemperatur: 45°C
Abmessungen	Leuchte: 857 x 173 x 630mm Netzteil: 134 x 104 x 460mm
Gewicht	Leuchte: 15.8kg Diffusor: 1.8kg Power adapter: 4.2kg/9.3lb
Lieferumfang	Dyno 650C Leuchte x 1, Netzteil x 1, Anschlusskabel 5m x 1, Netzkabel 3m x 1 Standard Diffusor x 1, Stativzapfen x 1, USB-Flash-Laufwerk x 1, Bedienungsanleitung x 1
Optionales Zubehör	Rechteckige Softbox, achteckige Softbox, 65° Eggcrate, Flügeltor, Flight Case

Photometrische Daten

Model		Dyno 650C			
Abstand		3M/9.84'	5M/16.4'	7M/22.96'	9M/29.52'
CCT Boost Mode	3200K	2403 lux 223 fc	979 lux 91 fc	546 lux 51 fc	339 lux 31 fc
	5600K	2649 lux 246 fc	1082 lux 101 fc	601 lux 56 fc	373 lux 35 fc
CCT Standard Mode	3200K	2080 lux 193 fc	850 lux 79 fc	474 lux 44 fc	293 lux 27 fc
	5600K	2237 lux 208 fc	919 lux 85 fc	512 lux 48 fc	318 lux 30 fc



Dedo Weigert Film GmbH

Karl-Weinmair-Straße 10
80807 München

Tel.: 089 - 356 16 01
Fax: 089 - 356 60 86

info@dedoweigertfilm.de
www.dedoweigertfilm.de

Dyno 650C Optionen:

Louvre / Grid EC-DN650C



Octagonal Softbox / 8-eckige Softbox inkl. Louvre / Grid SB-DN650C-O-EC



mit Innendiffusor

mit Front-Diffusor

mit Grid

Rectangular softbox SB-DN650C-RT+EC



Dedo Weigert Film GmbH

Karl-Weinmair-Straße 10
80807 München

Tel.: 089 - 356 16 01
Fax: 089 - 356 60 86

info@dedoweigertfilm.de
www.dedoweigertfilm.de